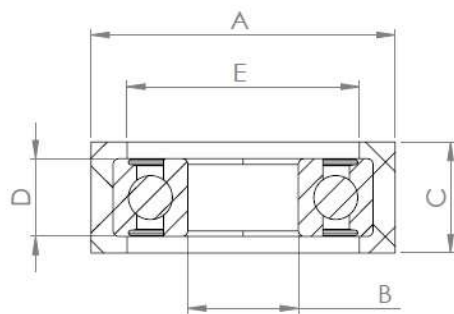
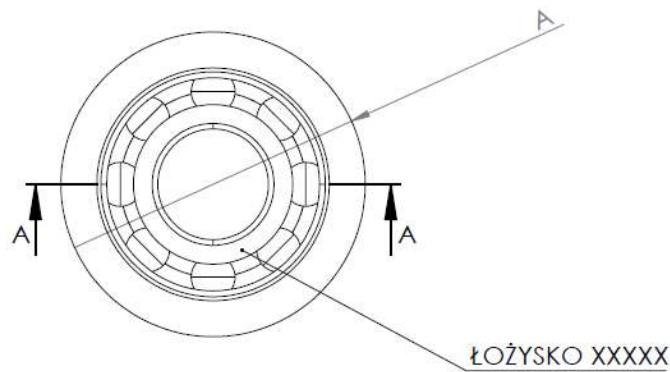


ROLKI POLIURETANOWE Z ŁOŻYSKIEM



PRZEKRÓJ A-A

1. ROLKI POLIURETANOWE Z ŁOŻYSKIEM – OTWÓR Ø5

LP.	WYMIARY					
	Ø ZEW. (A) [mm]	Ø WEW. (B) [mm]	H (C) [mm]	SZEROKOŚĆ ŁOŻYSKA (D) [mm]	Ø OPASANIA ŁOŻYSKA (C) [mm]	ŁOŻYSKO
1.	20	5	6	4	11	695
2.	25	5	7	5	14	625
3.	25	5	8	6	17	635

2. ROLKI POLIURETANOWE Z ŁOŻYSKIEM – OTWÓR Ø6

LP.	WYMIARY					
	Ø ZEW. (A) [mm]	Ø WEW. (B) [mm]	H (C) [mm]	SZEROKOŚĆ ŁOŻYSKA (D) [mm]	Ø OPASANIA ŁOŻYSKA (C) [mm]	ŁOŻYSKO
1.	20	6	7	5	13	696
2.	25	6	8	6	15	606
3.	25	6	8	6	17	626
4.	30	6	9	6	19	636

3. ROLKI POLIURETANOWE Z ŁOŻYSKIEM – OTWÓR Ø7

LP.	WYMIARY					
	Ø ZEW. (A) [mm]	Ø WEW. (B) [mm]	H (C) [mm]	SZEROKOŚĆ ŁOŻYSKA (D) [mm]	Ø OPASANIA ŁOŻYSKA (C) [mm]	ŁOŻYSKO
1.	20	7	7	5	12	687
2.	25	7	8	6	17	607
3.	30	7	9	7	20	627

4. ROLKI POLIURETANOWE Z ŁOŻYSKIEM – OTWÓR Ø8

LP.	WYMIARY					
	Ø ZEW. (A) [mm]	Ø WEW. (B) [mm]	H (C) [mm]	SZEROKOŚĆ ŁOŻYSKA (D) [mm]	Ø OPASANIA ŁOŻYSKA (C) [mm]	ŁOŻYSKO
1.	20	8	7	5	14	688
2.	22	8	7	5	14	688
3.	25	8	7	5	14	688
4.	25	8	8	6	17	698
5.	30	8	10	8	22	628
6.	30	8	11	7	20	608
7.	30	8	9	7	20	608
8.	35	8	10	8	22	628

5. ROLKI POLIURETANOWE Z ŁOŻYSKIEM – OTWÓR Ø9

LP.	WYMIARY					
	Ø ZEW. (A) [mm]	Ø WEW. (B) [mm]	H (C) [mm]	SZEROKOŚĆ ŁOŻYSKA (D) [mm]	Ø OPASANIA ŁOŻYSKA (C) [mm]	ŁOŻYSKO
1.	24	9	7	5	15	689
2.	25	9	7	5	15	689
3.	30	9	8	6	18	699
4.	35	9	10	8	24	629
5.	35	9	9	7	22	609

6. ROLKI POLIURETANOWE Z ŁOŻYSKIEM – OTWÓR Ø10

LP.	WYMIARY					
	Ø ZEW. (A) [mm]	Ø WEW. (B) [mm]	H (C) [mm]	SZEROKOŚĆ ŁOŻYSKA (D) [mm]	Ø OPASANIA ŁOŻYSKA (C) [mm]	ŁOŻYSKO
1.	25	10	7	5	17	6800
2.	30	10	8	6	20	6900
3.	35	10	10	8	24	6000
4.	40	10	12	9	28	6200
5.	45	10	15	11	33	6300

7. ROLKI POLIURETANOWE Z ŁOŻYSKIEM – OTWÓR Ø12

LP.	WYMIARY					
	Ø ZEW. (A) [mm]	Ø WEW. (B) [mm]	H (C) [mm]	SZEROKOŚĆ ŁOŻYSKA (D) [mm]	Ø OPASANIA ŁOŻYSKA (C) [mm]	ŁOŻYSKO
1.	25	12	7	5	19	6801
2.	30	12	8	6	22	6901
3.	35	12	10	8	26	6001
4.	35	12	12	8	26	6001
5.	40	12	12	10	30	6201
6.	40	12	15	10	30	6201
7.	45	12	15	12	35	6301
8.	50	12	15	12	35	6301

8. ROLKI POLIURETANOWE Z ŁOŻYSKIEM – OTWÓR Ø15

LP.	WYMIARY					
	Ø ZEW. (A) [mm]	Ø WEW. (B) [mm]	H (C) [mm]	SZEROKOŚĆ ŁOŻYSKA (D) [mm]	Ø OPASANIA ŁOŻYSKA (C) [mm]	ŁOŻYSKO
1.	30	15	8	5	22	6802
2.	35	15	10	7	25	6902
3.	40	15	12	9	29	6002
4.	45	15	15	9	29	6002
5.	45	15	15	11	32	6202
6.	50	15	17	13	39	6302

9. ROLKI POLIURETANOWE Z ŁOŻYSKIEM – OTWÓR Ø17

LP.	WYMIARY					
	Ø ZEW. (A) [mm]	Ø WEW. (B) [mm]	H (C) [mm]	SZEROKOŚĆ ŁOŻYSKA (D) [mm]	Ø OPASANIA ŁOŻYSKA (C) [mm]	ŁOŻYSKO
1.	35	17	8	5	24	6803
2.	40	17	10	7	27	6903
3.	45	17	15	10	32	6003
4.	50	17	15	12	37	6203
5.	55	17	17	14	44	6303
6.	60	17	17	14	44	6303
7.	65	17	17	14	44	6303
8.	70	17	22	17	59	6403
9.	75	17	22	17	59	6403
10.	80	17	22	17	59	6403

10. ROLKI POLIURETANOWE Z ŁOŻYSKIEM – OTWÓR Ø20

LP.	WYMIARY					
	Ø ZEW. (A) [mm]	Ø WEW. (B) [mm]	H (C) [mm]	SZEROKOŚĆ ŁOŻYSKA (D) [mm]	Ø OPASANIA ŁOŻYSKA (C) [mm]	ŁOŻYSKO
1.	40	20	10	7	29	6804
2.	45	20	12	9	34	6904
3.	50	20	15	12	39	6004
4.	55	20	17	14	44	6204
5.	60	20	20	15	49	6304
6.	65	20	20	15	49	6304
7.	70	20	20	15	49	6304
8.	75	20	20	15	49	6304
9.	75	20	22	14	44	6204
10.	80	20	25	19	68	6404
11.	85	20	25	19	68	6404
12.	90	20	25	19	68	6404

11. ROLKI POLIURETANOWE Z ŁOŻYSKIEM – OTWÓR Ø25

LP.	WYMIARY					
	Ø ZEW. (A) [mm]	Ø WEW. (B) [mm]	H (C) [mm]	SZEROKOŚĆ ŁOŻYSKA (D) [mm]	Ø OPASANIA ŁOŻYSKA (C) [mm]	ŁOŻYSKO
1.	45	25	10	7	34	6805
2.	50	25	12	9	39	6905
3.	55	25	10	8	44	16005
4.	55	25	15	12	44	6005
5.	60	25	20	15	49	6205
6.	60	25	25	18	49	62205
7.	65	25	20	15	49	6205
8.	70	25	25	17	59	6305
9.	75	25	25	17	59	6305
10.	80	25	25	17	59	6305
11.	85	25	25	17	59	6305
12.	90	25	30	21	77	6405

12. ROLKI POLIURETANOWE Z ŁOŻYSKIEM – OTWÓR Ø30

LP.	WYMIARY					
	Ø ZEW. (A) [mm]	Ø WEW. (B) [mm]	H (C) [mm]	SZEROKOŚĆ ŁOŻYSKA (D) [mm]	Ø OPASANIA ŁOŻYSKA (C) [mm]	ŁOŻYSKO
1.	50	30	10	7	39	6806
2.	55	30	12	9	44	6906
3.	60	30	15	9	52	16006
4.	65	30	20	13	52	6006
5.	70	30	20	16	59	6206
6.	70	30	25	16	59	6206
7.	75	30	25	19	69	6306
8.	80	30	25	19	69	6306
9.	85	30	25	19	69	6306
10.	90	30	25	19	69	6306
11.	95	30	25	19	69	6306
12.	100	30	30	23	86	6406

13. ROLKI POLIURETANOWE Z ŁOŻYSKIEM – OTWÓR Ø35

LP.	WYMIARY					
	Ø ZEW. (A) [mm]	Ø WEW. (B) [mm]	H (C) [mm]	SZEROKOŚĆ ŁOŻYSKA (D) [mm]	Ø OPASANIA ŁOŻYSKA (C) [mm]	ŁOŻYSKO
1.	109	35	31,5	17	65	6207

DODATKOWE INFORMACJE:

- Istnieje możliwość wykonania rolek poliuretanowych pod wymiary klienta na zamówienie

ZAPYTANIA MOŻNA KIEROWAĆ NA:

- **Mail:** biuro@dawpur.pl
➤ **www:** www.dawpur.pl
➤ **tel.:** 532996886